

# XIKRA260 / XIKRA261

MÓDULOS DE ENTRADAS / SALIDAS

TERMÓMETRO WEB PARA 8 ZONAS

PARA CONTROL Y MONITORIZACIÓN SOBRE ETHERNET

Manual de usuario

Versión del manual: 1.0 / Septiembre 2011

## **ADVERTENCIA**

**Este aparato está concebido como un componente para ser integrado en un sistema. El instalador deberá colocar los medios de protección necesarios para cumplir la normativa de seguridad vigente. La instalación deberá realizarse sólo por personal cualificado. El instalador asume toda la responsabilidad por la instalación realizada y por su funcionamiento.**

**Este aparato no podrá ser utilizado para usos médicos ni para control de procesos que engloben riesgo para las personas. Tampoco se podrá utilizar para el control de procesos críticos o que impliquen riesgo de deterioro material del entorno controlado.**

**Selecron Microcontrol s.l. no será responsable por ningún daño directo o indirecto derivado del uso de este equipo.**

**La garantía del producto se extiende hasta dos años después de la fecha de compra y cubrirá todo defecto de fabricación. Selecron reparará o, a su elección, sustituirá el producto por uno nuevo si, tras su inspección, resulta defectuoso o no se ajusta a las especificaciones de fábrica. Esta garantía está siempre condicionada a la correcta utilización del equipo y no cubre los daños ocasionados por uso indebido, desgaste normal, negligencia, instalación inadecuada, apertura del equipo o reparación no autorizada, rayos o subidas de tensión y, en general, cualquier circunstancia no asociable a un defecto de fabricación en el producto. Para atender la garantía, el equipo deberá retornar a fábrica siguiendo el correcto procedimiento RMA. Será imprescindible retornar el equipo en su embalaje original o uno de similares características de protección, junto a la factura original de compra y un número RMA proporcionado por el soporte técnico. Este número RMA tendrá una validez de 15 días. El material para su revisión por el servicio de garantía deberá ser enviado a fábrica con portes pagados.**

---

**Histórico de cambios****Manual:**

15 Sep 2011		Inicial	

**HW:**

Sep 2011		Inicial	

**FW:**

15 Sep 2011		Inicial	

**XIKRA260 y XIKRA261** son módulos de adquisición de entradas y control de relés a través de Ethernet para aplicaciones de monitorización y automatización en entornos residenciales, comerciales e industriales.

El equipo permite la lectura remota de sus entradas, así como el control de sus relés sobre ethernet y, por tanto, también a través de Internet. Mediante **comandos http** y accesos de lectura en formato **XML** o en formato texto con separadores, una aplicación podrá adquirir los datos del equipo para su tratamiento, así como controlar equipos a través de sus salidas de potencia (relé). Debido a que las variables del equipo se recogen en formato XML estándar, resulta fácil su integración en aplicaciones como documentos Excel, bases de datos, etc., en campos muy diversos como automatización, control de procesos, seguridad, domótica, etc.

Los módulos XIKRA260 / XIKRA261 también integran un servidor web que permite visualizar el estado de las entradas y salidas a través de un navegador estándar, como I. Explorer, Firefox o G. Chrome, sin necesidad de un software especial, haciendo posible el control manual con sólo acceder a la dirección IP del equipo.

Ambos equipos, XIKRA260 / XIKRA261, son iguales excepto en el número de relés de salida. El módulo **XIKRA260** incorpora 2 relés de 5A, de contactos conmutados (SPDT). El módulo **XIKRA261** incorpora esos dos mismos relés, y además, **otros dos relés de 5A de doble circuito conmutado (DPDT)**.

## CARACTERÍSTICAS GENERALES:

- 6 entradas activas por cierre de contacto seco.
- Entradas para 8 sondas de temperatura, con rango de -25 a +95°C.
- Función termostato para 2/4 zonas.
- 2 salidas a relé, de 5 A / 240 Vac, de contactos conmutados (**en XIKRA260**).
- 4 salidas a relé, de 5A / 240 Vac (**en XIKRA261**):
  - 2 relés de 5A / 240 Vac, de contactos conmutados ( SPDT ).
  - 2 relés de 5A / 240 Vac, de doble contacto conmutado ( DPDT ).
- Visualización de entradas, salidas y estado mediante LEDs en el frontal del equipo.
- Conexión serie RS232 para configuración y mantenimiento.
- Ethernet 10 Base T.
- Conector RJ12 para ampliaciones futuras.
- Servidor web para visualización, configuración y control manual.
- Acepta comandos http para actuar sobre los relés a través de aplicaciones.
- Acceso a las variables en formato XML o en formato texto con separadores, para integración en aplicaciones.
- Firmware y contenido web actualizables.
- Alimentación: 8 – 30 Vdc.
- Consumo máximo XIKRA260: 2,25 w.
- Consumo máximo XIKRA261: 3,25 w.
- Montaje en carril DIN 35 mm.
- Temperatura de funcionamiento: 0-60 °C.
- Dimensiones: 105x90x58 mm / 160x90x58 mm (XIKRA260 / XIKRA261).

**Contacte con Seletron si necesita una personalización del hardware, firmware o contenido web de este equipo.**

## DESCRIPCIÓN DEL MÓDULO XIKRA260 / XIKRA261.

### CARÁTULA FRONTAL

En el frontal del aparato se dispone de diversos LEDs para mostrar la siguiente información del estado del equipo:

- 6 LEDs para señalar el estado de las entradas.
- 2 LEDs para indicar el estado de los relés, en XIKRA260.
- 4 LEDs para indicar el estado de los relés, en XIKRA261.
- LED 'PWR'. Indica que el aparato tiene alimentación.
- LED 'LINK'. Indica presencia de red Ethernet.
- LED 'ACT'. Visualiza tráfico en la red.
- LED 'RUN'. Parpadea con una cadencia de 1 segundo, indicando el correcto funcionamiento del equipo.
- LED 'DEF IP'. Se ilumina cuando se restaura la configuración de fábrica (pulsando RESET>>SW2).
- LED 'ALERT'. Sin uso en la actual versión de firmware.

Junto a cada LED indicador de entradas y salidas hay un espacio para colocar una etiqueta adhesiva de identificación.

Todas las conexiones están claramente identificadas en la serigrafía del frontal para facilitar la instalación.

La entrada de alimentación está marcada como "PWR", indicando la polaridad.

Los tres pulsadores utilizados para seleccionar diversas opciones de funcionamiento están marcados con flechas numeradas (1 a 3). La flecha '4' corresponde a un grupo de 3 selectores utilizados para configuración.

## PULSADORES Y SELECTORES DE CONFIGURACIÓN

El equipo dispone de tres pulsadores y tres 'selectores' del tipo "DIP SWITCH" utilizados para diversos modos de funcionamiento o configuración.

Los pulsadores están señalizados en la carátula con las flechas numeradas: '1' (SW1), '2' (SW2) y '3' (RESET).

El pulsador **SW1** se utiliza para entrar en modo de actualización del firmware, como se explicará más adelante. El pulsador **SW2** sirve para recuperar la configuración de fábrica. El pulsador **RESET** reinicia el equipo.

El bloque de 3 selectores (A, B y C) está indicado mediante la flecha '4'. Algunos de estos selectores no tienen ninguna función en la actual versión del firmware y servirán para selección de diversas opciones de configuración en el futuro.

El selector 'B', cuando está en su posición "ON", permite visualizar el menú de configuración por puerto serie en un PC (ver el apartado de Instalación y puesta en marcha), para ajustar la dirección IP, etc.,

## ALIMENTACIÓN

Este equipo acepta tensiones de alimentación comprendidas entre 8 y 32 Vdc. Tensiones fuera de este rango pueden causar mal funcionamiento o avería del equipo. La máxima potencia consumida es de 2,25 W con los dos relés activos para el XIKRA260, y de 3,25 W con los 4 relés activos para el modelo XIKRA261. La fuente de alimentación deberá estar debidamente dimensionada para entregar esta potencia y garantizar así un funcionamiento fiable y seguro del equipo.



Fuente de alimentación recomendada: SFA02-15 (15 Vdc / 4,5 W )



***Un error en la polaridad no dañará el equipo pero una tensión de alimentación superior a 32 Vdc puede ocasionar averías graves.***

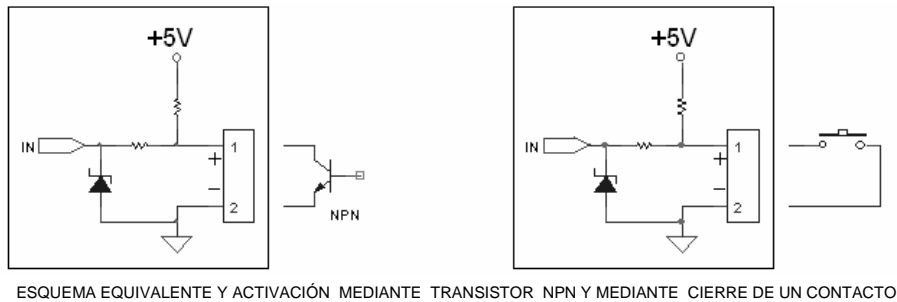
Si se necesita alimentar el módulo con tensiones de 48 V (comunes en instalaciones de telecomunicación), está disponible un convertidor DC/DC aislado para instalación en carril DIN, con rango de entrada de 36 a 72 Vdc y salida a 12 Vdc. Este módulo DC/DC entrega una potencia máxima de 10 W y ofrece aislamiento galvánico entre entrada y salida. Referencia: SKM-DC481210.



Mediante un DC-DC aislado es posible alimentar al módulo XIKRA260 con tensiones de - 48V, en instalaciones de telecomunicación

## ENTRADAS DE CONTACTO SECO

La unidad dispone de 6 entradas activas por cierre de contacto seco, sin potencial. En cada uno de los dos conectores de bornas enchufables de 4 polos, están presentes 3 entradas y un terminal común. Una entrada se activará al unir su correspondiente borna con el terminal común, mediante un relé, pulsador ó transistor NPN.

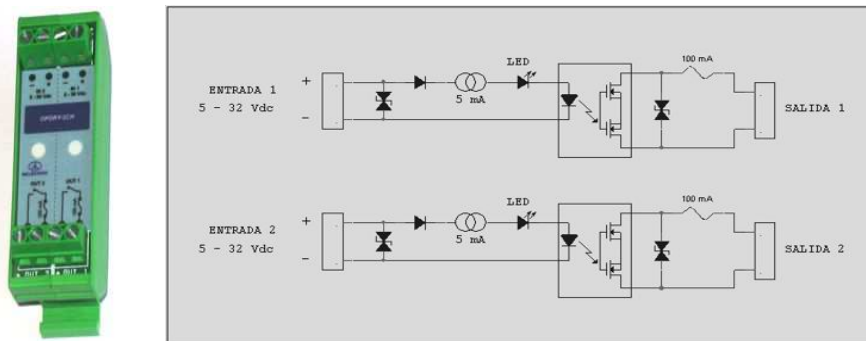


La variable asociada a una entrada tomará un valor lógico "1" al cerrar un contacto entre sus terminales. La resistencia de contacto deberá ser inferior a  $100\ \Omega$  para garantizar la detección. Si la activación se realiza mediante un transistor NPN, la caída base-emisor de éste deberá ser inferior a 0,75 V.

No se debe conectar señales con potencial en las entradas.

## CÓMO CONVERTIR LAS ENTRADAS DE CONTACTO SECO EN ENTRADAS OPTOACOPLADAS

Si se necesita dotar de aislamiento galvánico a las entradas de contacto seco, se podrá utilizar un módulo aislador, como el modelo de 2 canales independientes **SKM-OPDRY-2CH**, que proporciona un aislamiento de 2500 V entre entrada y salida y se adapta a un carril DIN. Sus entradas aceptan tensiones entre 5 y 30 Vdc y disponen de una limitación activa de corriente ajustada a 5 mA, independientemente de la tensión aplicada a ellas. Cada una de las dos salidas consiste en un contacto sin potencial, que puede conectarse directamente a las bornas de las entradas del módulo XIKRA260, sin necesidad de observar polaridad.



MÓDULO AISLADOR DE 2 CANALES **SKM-OPDRY-2CH**, Y ESQUEMA EQUIVALENTE

## SALIDAS DE POTENCIA

Cada una de las salidas de potencia consiste en un relé de 1 circuito conmutado (relés 1 y 2) o de doble circuito conmutado (relés 3 y 4 presentes en XIKRA261), con acceso en bornas roscadas, y con una capacidad de corte de 5 A / 240 Vac ó 5 A / 24Vdc (carga resistiva). Se deberá instalar fusibles lentos de protección de 5 A máx.

Los dos relés del módulo XIKRA260, así como los relés 1 y 2 del módulo XIKRA261, tienen una configuración de contactos conmutados (SPDT) y pueden ser cableados como 'normalmente abierto' (conexiones C y NO) o 'normalmente cerrado' (conexiones C y NC).

Los relés 3 y 4 del módulo XIKRA261 tienen una configuración de doble circuito conmutado, por lo que pueden cortar dos polos simultáneamente.

Las salidas pueden ser manejadas manualmente a través de web, o bien desde una aplicación creada por el usuario para automatizar el control, enviando comandos http al equipo para activar o desactivar los relés y recogiendo el estado actual de los mismos en formato XML. Véase el apartado "INTEGRACIÓN EN APLICACIONES".



*Para cumplir la normativa de seguridad, se deberán instalar fusibles de protección de 5A en las salidas de potencia.*

*Para aumentar la vida útil de los relés, especialmente si se controlan cargas inductivas, es recomendable instalar elementos supresores de chispa, así como varistores en los contactos del relé.*

---

## ENTRADAS PARA SONDAS DE TEMPERATURA

Es posible conectar hasta 8 sondas de temperatura al equipo, las cuales ofrecen un rango de medida de -25 hasta +95°C con resolución de 0,1°C, y aceptan una longitud de cable superior a 100 m si se usa un cable apantallado.

Las sondas se conectan al equipo mediante conexiones rápidas. Cada sonda sólo necesita 2 cables de conexión, más un tercero para la malla del cable, si se usa cable apantallado. En el lado izquierdo del equipo están situados los dos conectores de 12 polos para la conexión de las sondas. En la serigrafía de equipo están marcados los 8 canales y la polaridad.

El cable rojo de cada sonda se conectará al terminal marcado como “+” y el cable rojo-negro se conectará al terminal “-“. Si se usa un cable apantallado se conectará la malla a los terminales marcados con “SHLD“. Un error en la polaridad de conexión de la sonda no provocará daños en la misma

El equipo se suministra con una sonda de temperatura. Las otras 7 sondas son opcionales. Ref.: ref. SKM-ST592.

## COMUNICACIÓN RS-232

La conexión RS232 se utiliza para propósitos de diagnóstico y configuración, así como para la actualización del firmware.

En el conector DB9H están disponibles 3 señales (RX, TX, GND). Se utiliza un cable prolongador DB9M-DB9H para la conexión del equipo a un PC.

## CONEXIÓN ETHERNET

Para la conexión ethernet se dispone de un conector RJ45 (10 BASE T, IEEE 802.3). Se instalará un cable de red conectado a un hub o switch. Si se desea acceder al equipo desde el exterior de la LAN, será necesario configurar adecuadamente el firewall y el router, para permitir el acceso a la dirección IP y el puerto asignados al módulo XIKRA260 / XIKRA261.

## ACTUALIZACIÓN DEL FIRMWARE

Es posible actualizar el firmware del equipo para disponer de las últimas versiones. La actualización se realiza a través del puerto serie de un PC.

Para proceder a la actualización del firmware se seguirán los siguientes pasos:

1. Conectar el módulo a un PC por medio de un cable serie DB9M-DB9H.
2. Pulsar el botón **SW1** (marcado en la carátula con la flecha "1").
3. Pulsar y soltar el botón 'RESET' (flecha 3) manteniendo pulsado el botón **SW1**. El equipo habrá entrado en el modo de actualización.
4. Ejecutar la aplicación 'actualizar.exe', y configurar el puerto COM que se está utilizando.
5. 'Click' en el botón "Connect". Aparecerá el mensaje "Device found", así como el número de serie y modelo del equipo



6. Mediante el botón "Update firmware" seleccionar el archivo del nuevo firmware para comenzar el proceso. La operación tardará varios minutos. El progreso se visualizará en la esquina inferior izquierda de la ventana (borrado, grabación y verificación).
7. Pulsar de nuevo el botón 'RESET' para que el equipo se reinicie con el nuevo firmware.

**NOTA: Después de actualizar el firmware puede ser necesario actualizar el contenido web.**

**Compruebe si es así en las notas anexas a la versión del firmware.**

## ACTUALIZACIÓN DE LA PÁGINA WEB

El equipo permite actualizar la web a través del propio servidor web, accediendo a la dirección:

<http://192.168.1.200/upload>

Aparecerá un explorador de archivos que permitirá seleccionar el archivo web (.bin) y cargarlo en el equipo.

## VALORES DE FÁBRICA.

Es posible recuperar los valores de fábrica si se olvida la configuración actual del equipo.

Para volver a los valores de fábrica es necesario efectuar los siguientes pasos:

1. Pulsar el botón SW2 (marcado en la carátula con la flecha "2").
2. Pulsar y soltar el botón 'RESET' (marcado con la flecha "3") manteniendo pulsado el botón SW2 durante 3 segundos.

Después de esta operación se iluminará el LED 'DEF IP' y quedarán configurados los siguientes valores:

Dirección IP: 192.168.1.200

Gateway: 192.168.1.1

Mask: 255.255.0.0

Port: 80

## INTEGRACIÓN EN APLICACIONES

### ACCESO A LAS VARIABLES EN FORMATO XML Y EN FORMATO TEXTO CON SEPARADORES

El estado de las entradas, relés y resto de variables se puede conocer obteniendo el archivo "xml.cgi", en formato XML, mediante una petición http:

<http://192.168.1.200/xml.cgi> (<http://192.168.1.200:8080/xml.cgi> si se accede por el puerto 8080).

El equipo devolverá el contenido de sus variables internas en formato XML, con la siguiente estructura:

```
<XIKRA261status>
<entradas>
  <in1>0</in1>
  <in2>0</in2>
  <in3>0</in3>
  <in4>0</in4>
  <in5>0</in5>
  <in6>0</in6>
</entradas>
<reles>
  <rele1>0</rele1>
  <rele2>0</rele2>
  <rele3>0</rele3>
  <rele4>0</rele4>
</reles>
<temperaturas>
  <temp1>185</temp1>
  <temp2>-250</temp2>
  <temp3>-250</temp3>
  <temp4>-250</temp4>
  <temp5>-250</temp5>
  <temp6>-250</temp6>
  <temp7>-250</temp7>
  <temp8>-250</temp8>
</temperaturas>
</XIKRA261status>
```

Nota: Los valores de temperatura se muestran multiplicados por 10.

De este modo resulta muy fácil la integración de los datos en aplicaciones de adquisición para su posterior tratamiento, como integración en documentos Excel, bases de datos, etc.

## ACTUACIÓN SOBRE LOS RELÉS MEDIANTE COMANDOS http

Desde una aplicación es posible controlar el estado de los relés mediante el envío de órdenes http.

El formato de las órdenes http es el siguiente:

<http://192.168.1.200/Frllys.cgi?rly1=1> o <http://192.168.1.200:xxxx/Frllys.cgi?rly1=1> Fuerza a "ON" el relé1

<http://192.168.1.200/Frllys.cgi?rly2=1> o <http://192.168.1.200:xxxx/Frllys.cgi?rly2=1> Fuerza a "ON" el relé2

<http://192.168.1.200/Frllys.cgi?rly3=1> o <http://192.168.1.200:xxxx/Frllys.cgi?rly3=1> Fuerza a "ON" el relé3

<http://192.168.1.200/Frllys.cgi?rly4=1> o <http://192.168.1.200:xxxx/Frllys.cgi?rly4=1> Fuerza a "ON" el relé4

<http://192.168.1.200/Frllys.cgi?rly1=0> o <http://192.168.1.200:xxxx/Frllys.cgi?rly1=0> Fuerza a "OFF" el relé1

<http://192.168.1.200/Frllys.cgi?rly2=0> o <http://192.168.1.200:xxxx/Frllys.cgi?rly2=0> Fuerza a "OFF" el relé2

<http://192.168.1.200/Frllys.cgi?rly3=0> o <http://192.168.1.200:xxxx/Frllys.cgi?rly3=0> Fuerza a "OFF" el relé3

<http://192.168.1.200/Frllys.cgi?rly4=0> o <http://192.168.1.200:xxxx/Frllys.cgi?rly4=0> Fuerza a "OFF" el relé4

## ACCESO MEDIANTE COMANDOS USANDO CONTRASEÑA

Para acceder al equipo desde una aplicación, mediante comandos http y lectura de archivos, utilizando usuario y contraseña, será necesario enviar las claves de usuario y contraseña en cada orden, de este modo:

<http://usuario:password@192.168.1.200/Frllys.cgi?rly1=1>

## INSTALACIÓN Y PUESTA EN MARCHA:



*La instalación deberá ser realizada exclusivamente por personal cualificado, siguiendo la normativa de seguridad obligatoria. El equipo deberá ser instalado en un armario o envoltente de protección. Nunca en intemperie.*

*Las salidas de potencia deberán disponer de fusibles de protección adecuados.*

*NUNCA realice ninguna conexión con el equipo alimentado. Desconecte SIEMPRE la alimentación mientras está manipulando las conexiones del equipo.*

*Cuando realice la conexión de las salidas de potencia, compruebe SIEMPRE la ausencia de tensión en las líneas.*

Conectar la alimentación respetando la polaridad. Al alimentar el equipo se iluminará el LED 'PWR' y, de forma intermitente, el LED 'RUN', con una cadencia de 1 segundo.

El equipo se suministra con los siguientes valores de fábrica:

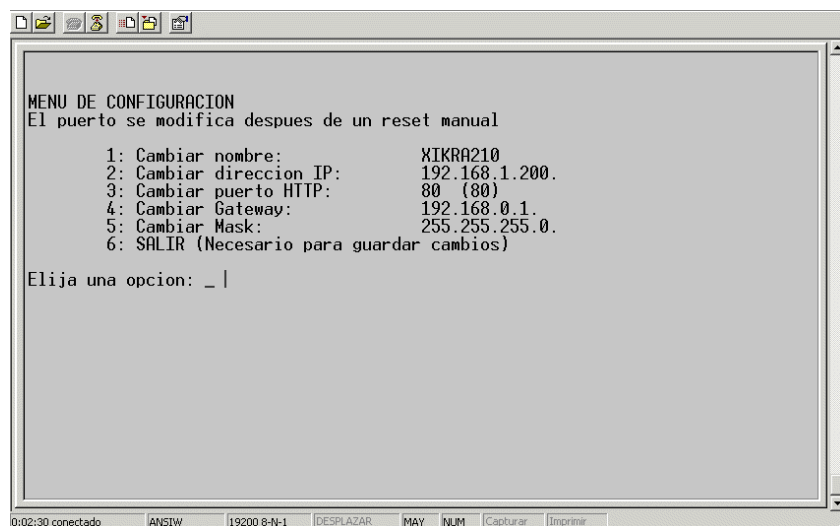
**IP Adress: 192.168.1.200**

**Gateway: 192.168.1.1**

**Mask: 255.255.0.0**

**Port: 80**

Estos valores pueden ser modificados a través del puerto serie de un PC para adaptar la configuración a los valores de su LAN. Para ello, abra una ventana de Hyperterminal u otra aplicación de terminal, con configuración: 19200,8,N,1, sin control de flujo. Conecte el cable serie desde el módulo al PC, **desconecte el cable de red** y pulse la tecla 'M' (mayús). Aparecerá un menú de configuración desde el que podrá modificar la configuración del equipo.



**Para habilitar la aparición de este menú, es necesario que el dip switch 2 del bloque marcado con la flecha 4, esté en posición “ON” y que el cable de red esté desconectado.**

Pulsar el número correspondiente al ajuste que se desea realizar e introducir el nuevo dato.

**Después de introducir los cambios es necesario pulsar la opción 6 (SALIR)** para que éstos queden grabados. Si se ha modificado el puerto, este cambio sólo será efectivo después de un reset manual del equipo (pulsando el botón RESET o interrumpiendo momentáneamente la alimentación).

Conectar el equipo a un switch mediante un cable de red. Se deberá iluminar el LED ‘LINK’ al detectar la presencia de red. Asegúrese de tener configurado adecuadamente el router y firewall para permitir el acceso. La dirección IP del módulo deberá quedar dentro del rango de su LAN.

Desde un navegador como I. Explorer ó M. Firefox, acceder a la dirección IP asignada.

Ejemplo: <http://192.168.1.200>

Se cargará una página donde se visualizará el estado de las entradas y los relés.

Para entrar en la página de configuración se deberá introducir la dirección asignada seguida de “/config.htm”. Ejemplo: <http://192.168.1.200/config.htm>

En esta página es posible ajustar los parámetros de conexión (cambio de dirección IP, puerto, puerta de enlace, etc.). También se puede configurar el modo en que se inicializarán los relés al conectar la alimentación (en modo desconectado ó en el último estado que tenían al desaparecer la alimentación).

Desde la página de configuración también es posible abrir la página de control, la de actualización de la web, así como una página de ayuda.

## VISUALIZACIÓN DE LAS VARIABLES EN WEB

Accediendo a la dirección IP del módulo se cargará una página que permite visualizar el estado de las entradas y de los relés.

Mediante los botones correspondientes se podrán conmutar los relés manualmente. Se dispone de dos botones (“ON” y “OFF”) para activar y desactivar cada relé. El estado de cada relé se visualiza con el texto “ON” en color rojo y “OFF” en color azul.

El contenido web se actualiza dinámicamente y los cambios de estado de las entradas o relés se visualizan de forma casi instantánea.

RELÉS				
RELÉ 1	ON	ON	OFF	PULSO
RELÉ 2	OFF	ON	OFF	PULSO
RELÉ 3	OFF	ON	OFF	PULSO
RELÉ 4	OFF	ON	OFF	PULSO

TEMPERATURAS					
CANAL 1	18.5	°C	CANAL 5	???	°C
CANAL 2	???	°C	CANAL 6	???	°C
CANAL 3	???	°C	CANAL 7	???	°C
CANAL 4	???	°C	CANAL 8	???	°C

ENTRADAS	
IN 1	OFF
IN 2	OFF
IN 3	OFF
IN 4	OFF
IN 5	OFF
IN 6	OFF

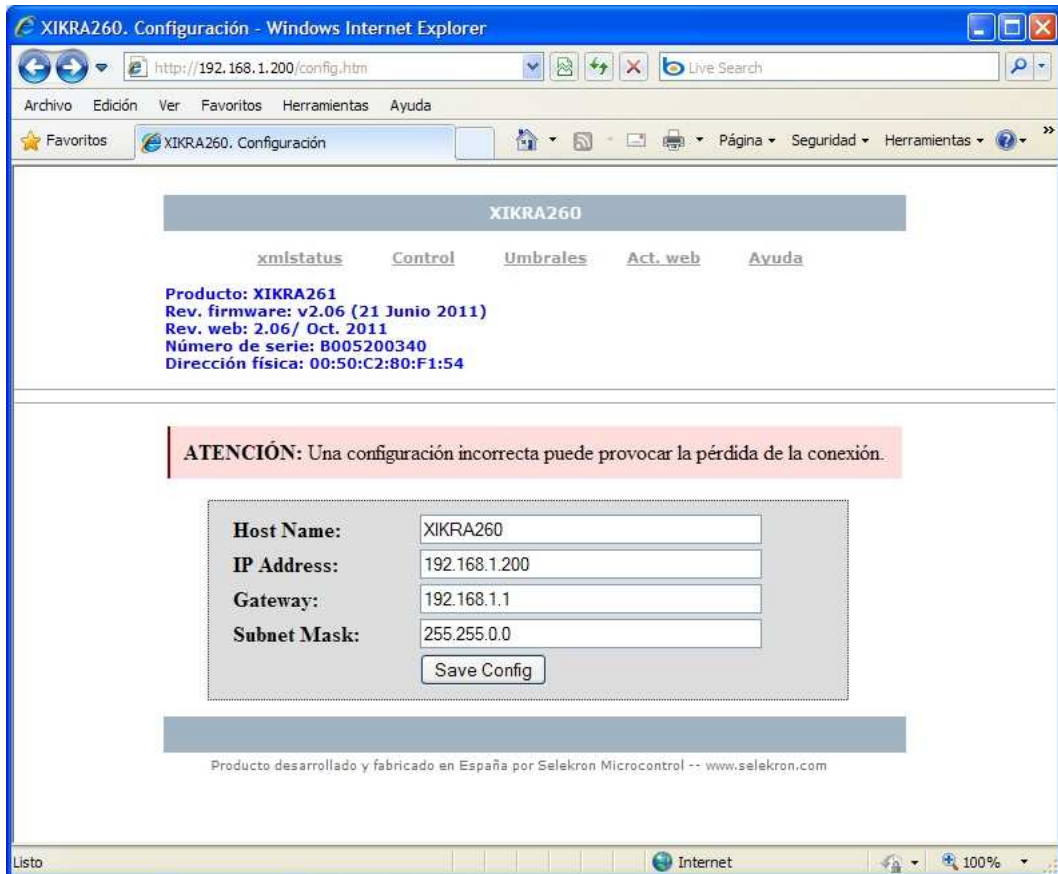
XIKRA260

Página de control del módulo XIKRA261

## CONFIGURACIÓN A TRAVÉS DE WEB

Desde la página de configuración, es posible cambiar los valores de acceso, como dirección IP, puerto, etc.

http://192.168.1.200/config.htm



Página de configuración

**ESPECIFICACIONES:**

MODELOS:	XIKRA260 / XIKRA261
ENVOLVENTE	Lexan, UL94-V0
DIMENSIONES XIKRA260	105 x 90 x 58 mm.
DIMENSIONES XIKRA261	160 x 90 x 58 mm.
FIJACIÓN	Carril DIN 35 mm. Panel (mediante 3 tornillos)

	Min.	Typ.	Máx.	Unid.	Condiciones
<b>ALIMENTACIÓN</b>					
Tensión de entrada	8		32	V	
Potencia XIKRA260			2,25	W	Con los 2 relés activos
Potencia XIKRA261			3,25	W	Con los 4 relés activos
<b>ENTRADAS</b>					
Resistencia de contacto máxima aceptada			100	$\Omega$	Para garantizar la detección
Tensión para detección de estado "OFF"			0,75	V	Para garantizar la detección
Corriente con contacto cerrado		5		mA	Resistencia = 0 $\Omega$
<b>SALIDAS DE POTENCIA (RELÉ)</b>					
Tensión			240	V	
Corriente en los contactos	0,005		5	A	Carga resistiva
Corriente instantánea			15	A	
Corriente de pico. Relés 1 y 2			12	A	t < 2 seg.
Corriente de pico. Relés 3 y 4 (XIKRA261)			8	A	t < 2 seg.
Potencia controlable			1250	VA	Carga resistiva
Potencia para motor monofásico			0,37	Kw	
Vida mecánica de los contactos			10 <sup>7</sup>	Ciclos	Sin carga
Vida a plena carga			300.000	Ciclos	5 A, Resistiva
<b>AMBIENTE</b>					
Temperatura de operación	0		+60	°C	
Temperatura de almacenamiento	-40		+85	°C	
Humedad	5		90	%	Sin condensación

Busque la última versión del manual en:

<http://www.selekron.com/xikra260.htm>

**Podemos realizar adaptaciones especiales de nuestros productos, bajo especificaciones de cliente.**

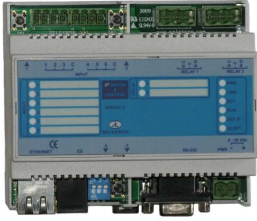
**Contacte con nosotros si necesita una adaptación especial de este equipo o un desarrollo personalizado.**

**SELEKRON MICROCONTROL S.L.**  
Guadalajara ( Spain )  
[www.selekron.com](http://www.selekron.com)  
[selekron@selekron.com](mailto:selekron@selekron.com)  
Tel: (+34) 949 254819



OTROS PRODUCTOS

XIKRA210



2 RELÉS.  
6 ENTRADAS CONTACTO SECO.  
SERVIDOR WEB.  
ALIMENTACIÓN: 8-30 Vdc.

XIKRA211



4 RELÉS.  
6 ENTRADAS CONTACTO SECO.  
SERVIDOR WEB.  
ALIMENTACIÓN: 8-30 Vdc.

XIKRA212



1 RELÉ DE 10 A CON SENSOR DE CORRIENTE DC EN SERIE.  
6 ENTRADAS DE CONTACTO SECO.  
SERVIDOR WEB.  
ALIMENTACIÓN: 8-30 Vdc.

XIKRA250 / XIKRA251



2 / 4 RELÉS.  
6 ENTRADAS DE CONTACTO SECO.  
32 SALIDAS OPTOACOPLADAS EN 2 CONECTORES.  
SERVIDOR WEB.  
ALIMENTACIÓN: 8-30 Vdc.

XIKRA260 / XIKRA261



TERMÓMETRO WEB.  
2 / 4 RELÉS.  
6 ENTRADAS DE CONTACTO SECO.  
8 ENTRADAS PARA SONDAS DE TEMPERATURA.  
FUNCIÓN TERMOSTATO MULTIZONA.  
SERVIDOR WEB.  
ALIMENTACIÓN: 8-30 Vdc.

XIKRA265 / XIKRA266



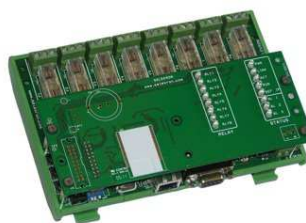
2 / 4 RELÉS.  
6 ENTRADAS DE CONTACTO SECO.  
8 POTENCIÓMETROS DIGITALES CONTROLADOS POR HTTP.  
SERVIDOR WEB.  
ALIMENTACIÓN: 8-30 Vdc.

XIKRA270



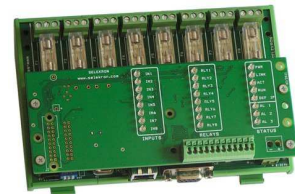
2 / 4 RELÉS.  
6 ENTRADAS DE CONTACTO SECO.  
1 ENTRADA ANALÓGICA CONFIGURABLE PARA:  
4-20 mA, 0-10 V, 0-100 V, POTENCIÓMETRO.  
SERVIDOR WEB.  
ALIMENTACIÓN: 8-30 Vdc.

XIKRA220-L-DR



8 RELÉS CON FUSIBLE.  
SERVIDOR WEB.  
ALIMENTACIÓN: 8-30 Vdc.

XIKRA220-8I-DR



8 RELÉS CON FUSIBLE.  
8 ENTRADAS DE CONTACTO SECO.  
SERVIDOR WEB.  
ALIMENTACIÓN: 8-30 Vdc.

SELEKRON MICROCONTROL S.L.

Guadalajara ( Spain )

[www.selekron.com](http://www.selekron.com)

[selekron@selekron.com](mailto:selekron@selekron.com)

Tel: (+34) 949 254819

